

# V-ONU(ブースター)用簡易チェッカー

SD-CH101-P

装置の特徴(従来の**3つの機能**を1台に集約)  
+光パワーメーターも付属品として付いてくる

- ① V-ONUのRF出力レベルが一目で確認できます。
- ② 内部電池よりV-ONUに+15Vの電源供給ができます。
- ③ 宅内からのDC15V到達状況が一目で確認できます。
- ④ V-ONUの電源部取付前にV-ONUの動作確認ができます。
- ⑤ とても軽量で扱いやすいため、梯子上での確認が簡単になり、工事効率がアップします。
- ⑥ 光入力測定用の光パワーメーターもセットでご用意します。同一キャリングケースに収納できるのでとても便利です。
- ⑦ ブースター取付・チェック時にも使用可能です。

## 製造・販売

スター・デジタル通信株式会社

神奈川県鎌倉市台1-3-8

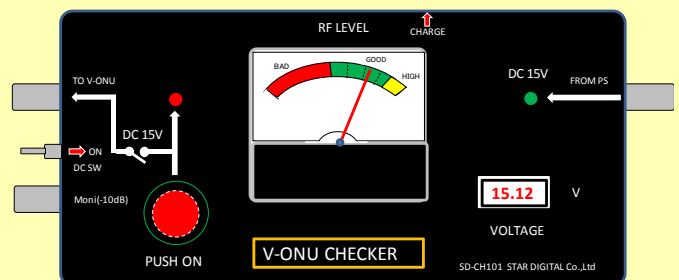
Tel: 0467-42-7522

Fax: 0467-45-1141

## 販売代理店



+



光パワーメーター+キャリングケース+充電器付き

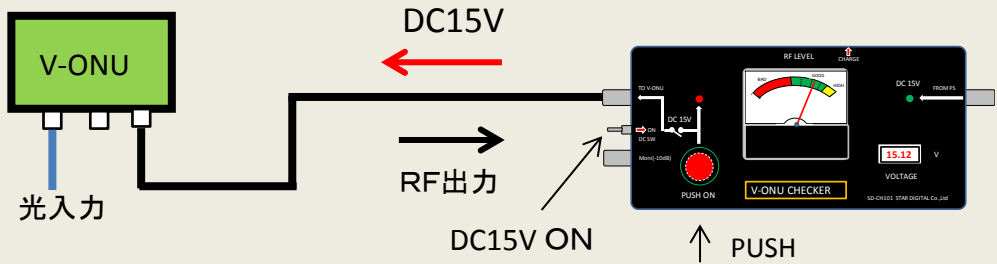
一般販売価格: 49,000円(税別)

パワーメータ不要: 36,000円(税別)

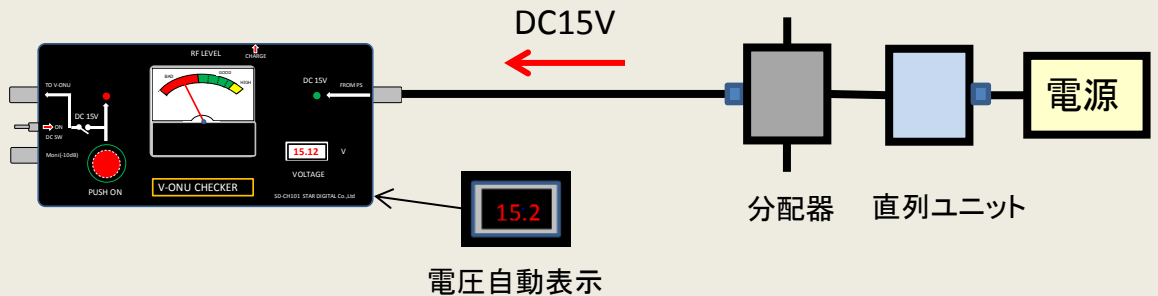
⇒裏面へ

# ■使い方色々

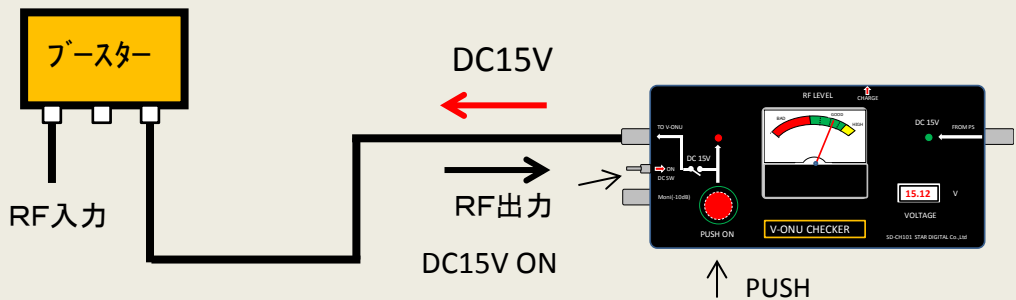
## ① V-ONUの取付時の動作チェックに



## ② DC15Vの通電状態や電圧チェックに



## ③ ブースター取付時・故障時の動作チェックに



## ④ 分配器などのレベルチェックに(注: 75dB $\mu$ V以上測定可)

